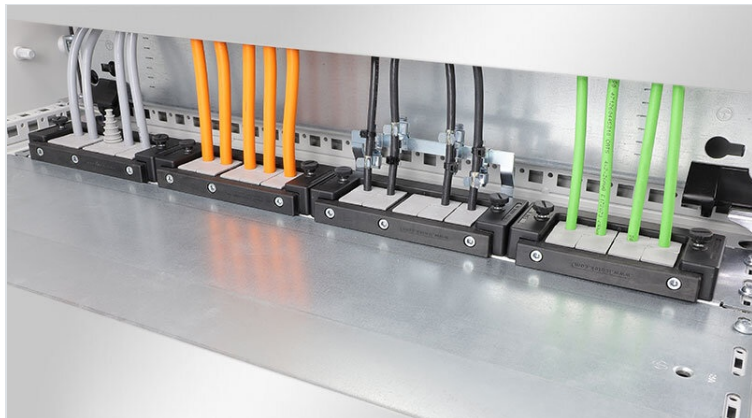


# KDR-ESR płyty dławicowe z ramami przesuwными

do obudów szaf Rittal, nVent Hoffman i Häwa / IP54



Płyta podłogowa KDR-ESR jest jednoczęściową płytą podłogową montowaną w podłodze szafy.

Po zamontowaniu w ramie zatrzaskowe przepustów serii KEL-U pozostaje zaślepić pozostałą część podłogi standardową płytą zaślepiającą dostarczaną razem z szafą.

Podczas konserwacji aby rozłączyć płytę podłogową nie są potrzebne żadne narzędzia. Niewykorzystane otwory mogą zostać zaślepione płytami BPK-SNAP.

IP54

HL3  
EN 45545-2

RoHS  
compliant

REACH  
COMPLIANCE

Made in  
Germany

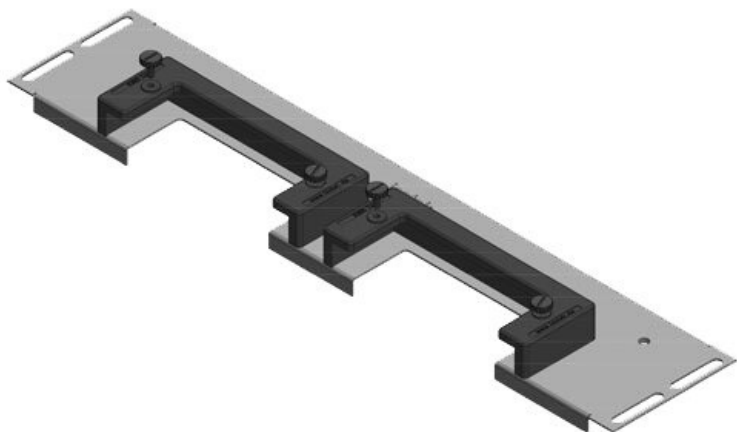
## Specyfikacja

|                           |  |
|---------------------------|--|
| <b>IP stopień ochrony</b> | IP54   |
| <b>Materiał</b>           | Płyta podłogowa: Stal ocynkowana<br>Rama ESR: Poliamid |
| <b>Klasa ogniowa</b>      | UL94-V0, samogasnący                                   |
| <b>Zakres temperatur</b>  | -40 C° do 90 C°  |
| <b>Właściwości</b>        | Nie zawiera silikonu, Nie zawiera halogenu             |
| <b>Opcje montażu</b>      | Mocowanie za pomocą śrub                               |

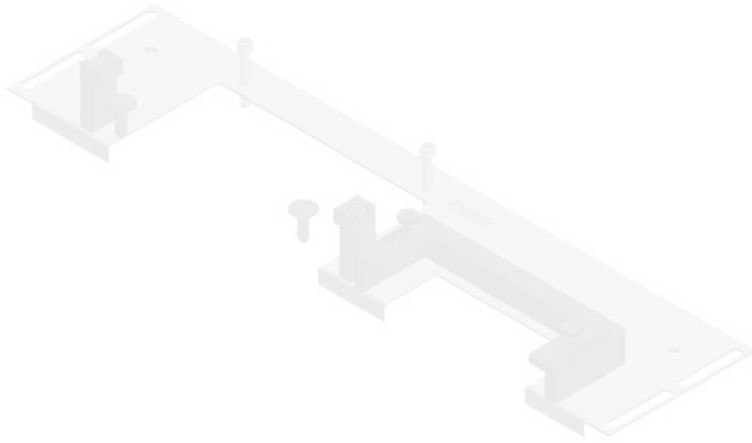
## Zalety i korzyści

- Łatwy montaż i demontaż
- Podczas montażu prawie cała podstawa obudowy może być wykorzystana do instalacji przewodów
- Nawet duże złącza można łatwo zainstalować
- Możliwy montaż na istniejącej instalacji
- Dodatkowa obróbka blach dla użytkownika

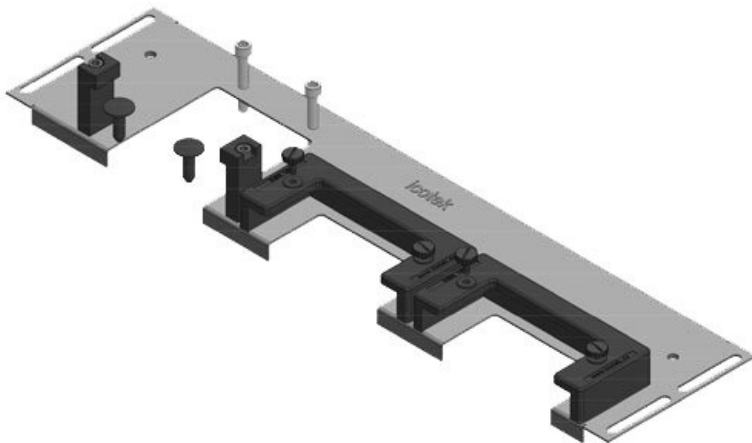
## Rodzaje i rozmiary produktów



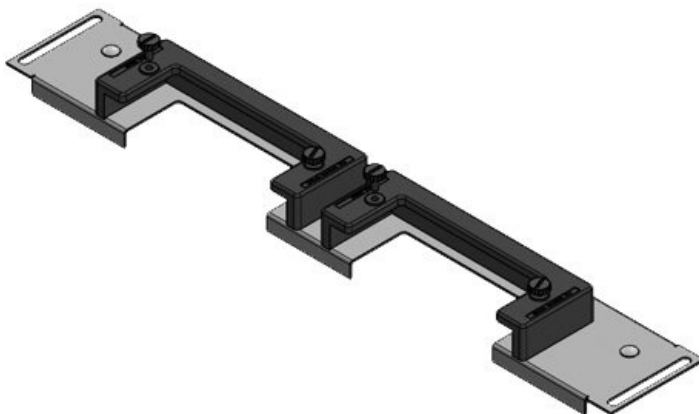
|               |                   |                |                     |                    |
|---------------|-------------------|----------------|---------------------|--------------------|
| Numer części  | <b>44500</b>      | Do obudów      | <b>600 mm</b>       |                    |
| EAN           | <b>4251269319</b> | szaf o         |                     |                    |
|               | <b>754</b>        | szerokości     |                     |                    |
| Opak.         | <b>1</b>          | Rozmiar        | <b>452 mm</b>       |                    |
| Długość       | <b>488 mm</b>     | otworu w       |                     |                    |
| Szerokość     | <b>100 mm</b>     | podstawie      |                     |                    |
| Wysokość      | <b>43 mm</b>      | Nadaje się do: | <b>2 x KEL-U 24</b> |                    |
| Całkowita     | <b>488 mm</b>     | długość płyty  | <b>/ KEL-QUICK</b>  |                    |
| długość płyty |                   | dławicowej     | <b>24</b>           |                    |
|               |                   |                | Pasujące do         |                    |
|               |                   |                | obudów szaf         | <b>Rittal VX25</b> |



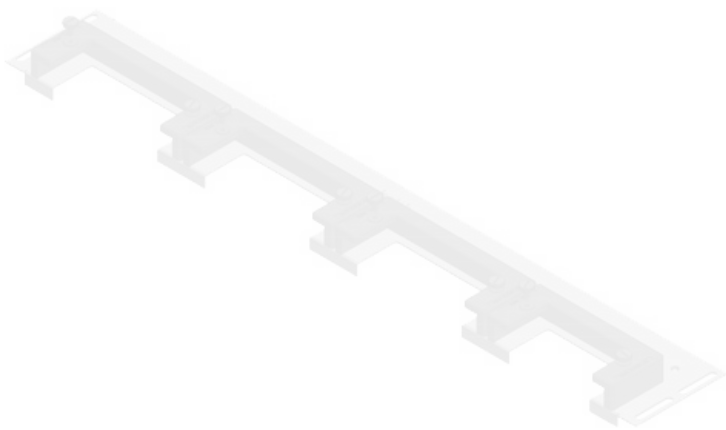
|               |                   |                |                     |
|---------------|-------------------|----------------|---------------------|
| Numer części  | <b>44501</b>      | Do obudów      | <b>600 mm</b>       |
| EAN           | <b>4251269319</b> | szaf o         |                     |
|               | <b>761</b>        | szerokości     |                     |
| Opak.         | <b>1</b>          | Rozmiar        | <b>452 mm</b>       |
| Długość       | <b>488 mm</b>     | otworu w       |                     |
| Szerokość     | <b>120 mm</b>     | podstawie      |                     |
| Wysokość      | <b>57 mm</b>      | Nadaje się do: | <b>1 × KEL-U 24</b> |
| Całkowita     | <b>488 mm</b>     |                | <b>/ KEL-QUICK</b>  |
| długość płyty |                   |                | <b>24, 1 × KEL-</b> |
| dławicowej    |                   |                | <b>JUMBO 2</b>      |
|               |                   | Pasujące do    | <b>Rittal VX25</b>  |
|               |                   | obudów szaf    |                     |



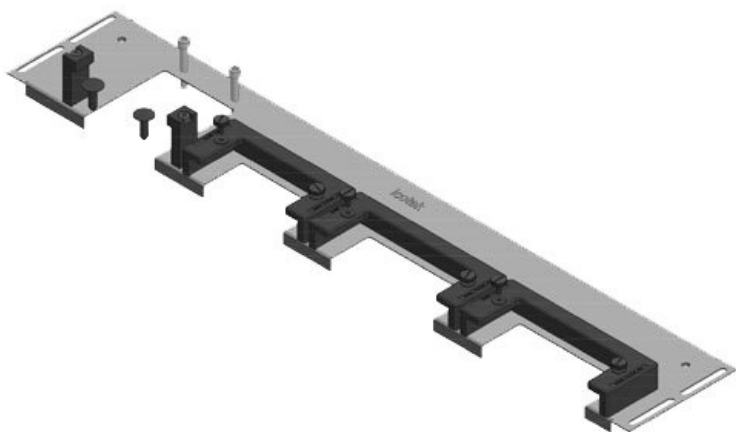
|               |                   |                |                     |
|---------------|-------------------|----------------|---------------------|
| Numer części  | <b>44502</b>      | Do obudów      | <b>600 mm</b>       |
| EAN           | <b>4251269319</b> | szaf o         |                     |
|               | <b>778</b>        | szerokości     |                     |
| Opak.         | <b>1</b>          | Rozmiar        | <b>452 mm</b>       |
| Długość       | <b>488 mm</b>     | otworu w       |                     |
| Szerokość     | <b>120 mm</b>     | podstawie      |                     |
| Wysokość      | <b>57 mm</b>      | Nadaje się do: | <b>2 × KEL-U 16</b> |
| Całkowita     | <b>488 mm</b>     |                | <b>/ KEL-QUICK</b>  |
| długość płyty |                   |                | <b>16, 1 × KEL-</b> |
| dławicowej    |                   |                | <b>JUMBO 1</b>      |
|               |                   | Pasujące do    | <b>Rittal VX25</b>  |
|               |                   | obudów szaf    |                     |



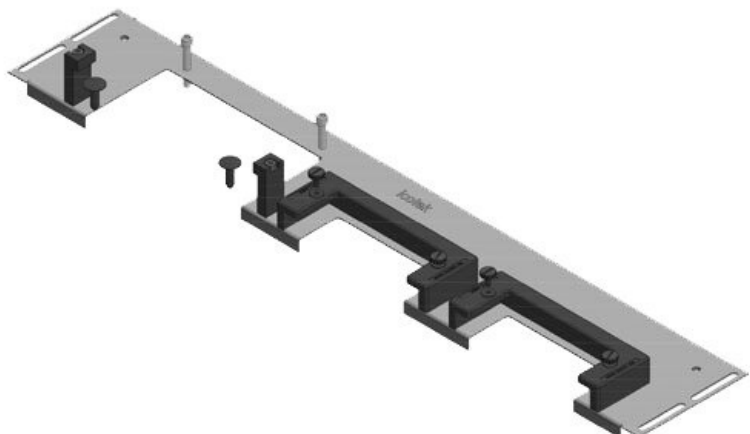
|               |                   |                |                     |
|---------------|-------------------|----------------|---------------------|
| Numer części  | <b>44512</b>      | Do obudów      | <b>600 mm</b>       |
| EAN           | <b>4251269321</b> | szaf o         |                     |
|               | <b>108</b>        | szerokości     |                     |
| Opak.         | <b>1</b>          | Rozmiar        | <b>452 mm</b>       |
| Długość       | <b>488 mm</b>     | otworu w       |                     |
| Szerokość     | <b>75 mm</b>      | podstawie      |                     |
| Wysokość      | <b>44 mm</b>      | Nadaje się do: | <b>2 × KEL-U 24</b> |
| Całkowita     | <b>488 mm</b>     |                | <b>/ KEL-QUICK</b>  |
| długość płyty |                   |                | <b>24</b>           |
| dławicowej    |                   | Pasujące do    | <b>Rittal VX25</b>  |
|               |                   | obudów szaf    |                     |



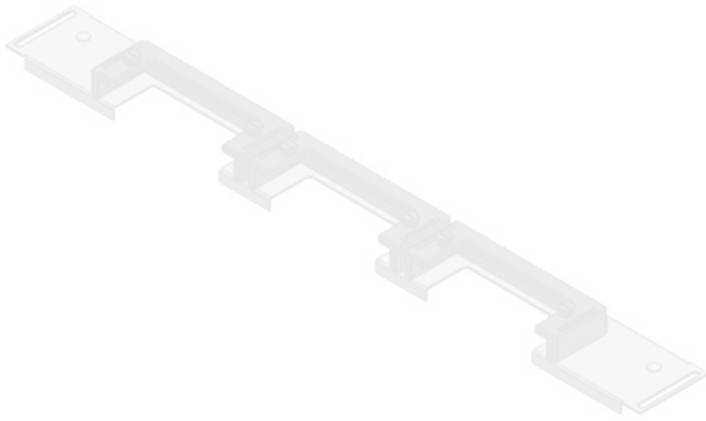
|               |                   |                |                     |
|---------------|-------------------|----------------|---------------------|
| Numer części  | <b>44503</b>      | Do obudów      | <b>800 mm</b>       |
| EAN           | <b>4251269319</b> | szaf o         |                     |
|               | <b>785</b>        | szerokości     |                     |
| Opak.         | <b>1</b>          | Rozmiar        | <b>652 mm</b>       |
| Długość       | <b>688 mm</b>     | otworu w       |                     |
| Szerokość     | <b>100 mm</b>     | podstawie      |                     |
| Wysokość      | <b>43 mm</b>      | Nadaje się do: | <b>3 × KEL-U 24</b> |
| Całkowita     | <b>688 mm</b>     |                | <b>/ KEL-QUICK</b>  |
| długość płyty |                   |                | <b>24, 1 × KEL-</b> |
| dławicowej    |                   |                | <b>U 16 / KEL-</b>  |
|               |                   |                | <b>QUICK 16</b>     |
|               |                   | Pasujące do    | <b>Rittal VX25</b>  |
|               |                   | obudów szaf    |                     |



|               |                   |                |                     |
|---------------|-------------------|----------------|---------------------|
| Numer części  | <b>44504</b>      | Do obudów      | <b>800 mm</b>       |
| EAN           | <b>4251269319</b> | szaf o         |                     |
|               | <b>792</b>        | szerokości     |                     |
| Opak.         | <b>1</b>          | Rozmiar        | <b>652 mm</b>       |
| Długość       | <b>688 mm</b>     | otworu w       |                     |
| Szerokość     | <b>120 mm</b>     | podstawie      |                     |
| Wysokość      | <b>57 mm</b>      | Nadaje się do: | <b>2 × KEL-U 24</b> |
| Całkowita     | <b>688 mm</b>     |                | <b>/ KEL-QUICK</b>  |
| długość płyty |                   |                | <b>24, 1 × KEL-</b> |
| dławicowej    |                   |                | <b>U 16 / KEL-</b>  |
|               |                   |                | <b>QUICK 16, 1</b>  |
|               |                   |                | <b>× KEL-JUMBO</b>  |
|               |                   |                | <b>1</b>            |
|               |                   | Pasujące do    | <b>Rittal VX25</b>  |
|               |                   | obudów szaf    |                     |



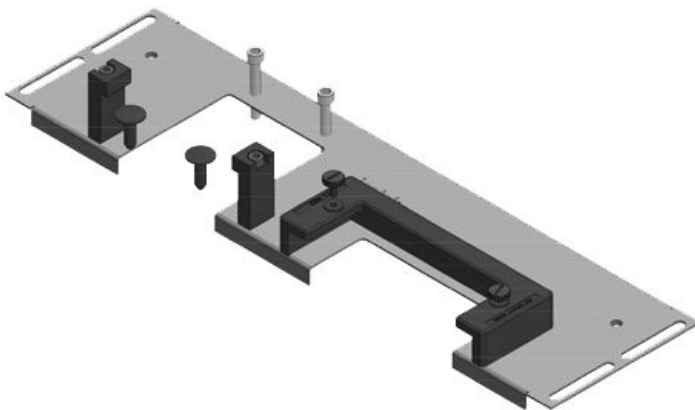
|               |                   |                |                     |
|---------------|-------------------|----------------|---------------------|
| Numer części  | <b>44505</b>      | Do obudów      | <b>800 mm</b>       |
| EAN           | <b>4251269319</b> | szaf o         |                     |
|               | <b>808</b>        | szerokości     |                     |
| Opak.         | <b>1</b>          | Rozmiar        | <b>652 mm</b>       |
| Długość       | <b>688 mm</b>     | otworu w       |                     |
| Szerokość     | <b>120 mm</b>     | podstawie      |                     |
| Wysokość      | <b>57 mm</b>      | Nadaje się do: | <b>2 × KEL-U 24</b> |
| Całkowita     | <b>688 mm</b>     |                | <b>/ KEL-QUICK</b>  |
| długość płyty |                   |                | <b>24, 1 × KEL-</b> |
| dławicowej    |                   |                | <b>JUMBO 2</b>      |
|               |                   | Pasujące do    | <b>Rittal VX25</b>  |
|               |                   | obudów szaf    |                     |



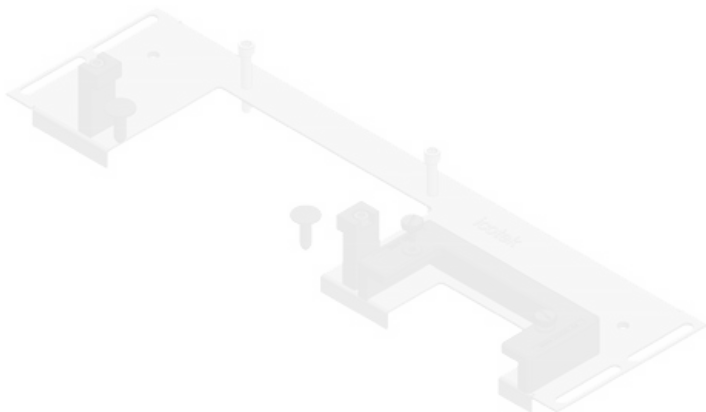
|               |                   |                |                     |
|---------------|-------------------|----------------|---------------------|
| Numer części  | <b>44513</b>      | Do obudów      | <b>800 mm</b>       |
| EAN           | <b>4251269321</b> | szaf o         |                     |
|               | <b>115</b>        | szerokości     |                     |
| Opak.         | <b>1</b>          | Rozmiar        | <b>652 mm</b>       |
| Długość       | <b>688 mm</b>     | otworu w       |                     |
| Szerokość     | <b>75 mm</b>      | podstawie      |                     |
| Wysokość      | <b>43 mm</b>      | Nadaje się do: | <b>3 × KEL-U 24</b> |
| Całkowita     | <b>688 mm</b>     |                | <b>/ KEL-QUICK</b>  |
| długość płyty |                   |                | <b>24</b>           |
| dławicowej    |                   | Pasujące do    | <b>Rittal VX25</b>  |
|               |                   | obudów szaf    |                     |



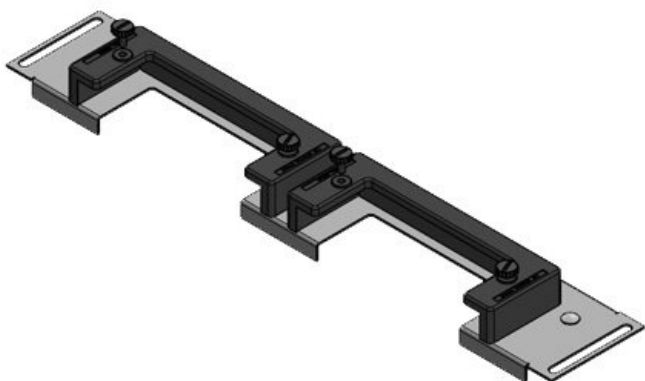
|               |                   |                |                     |
|---------------|-------------------|----------------|---------------------|
| Numer części  | <b>44506</b>      | Do obudów      | <b>1.000 mm</b>     |
| EAN           | <b>4251269319</b> | szaf o         |                     |
|               | <b>815</b>        | szerokości     |                     |
| Opak.         | <b>1</b>          | Rozmiar        | <b>402 mm</b>       |
| Długość       | <b>438 mm</b>     | otworu w       |                     |
| Szerokość     | <b>100 mm</b>     | podstawie      |                     |
| Wysokość      | <b>43 mm</b>      | Pas dzielący   | <b>tak</b>          |
| Całkowita     | <b>438 mm</b>     | Nadaje się do: | <b>2 × KEL-U 24</b> |
| długość płyty |                   |                | <b>/ KEL-QUICK</b>  |
| dławicowej    |                   |                | <b>24</b>           |
|               |                   | Pasujące do    | <b>Rittal VX25</b>  |
|               |                   | obudów szaf    |                     |



|               |                   |                |                     |
|---------------|-------------------|----------------|---------------------|
| Numer części  | <b>44507</b>      | Do obudów      | <b>1.000 mm</b>     |
| EAN           | <b>4251269319</b> | szaf o         |                     |
|               | <b>822</b>        | szerokości     |                     |
| Opak.         | <b>1</b>          | Rozmiar        | <b>402 mm</b>       |
| Długość       | <b>438 mm</b>     | otworu w       |                     |
| Szerokość     | <b>120 mm</b>     | podstawie      |                     |
| Wysokość      | <b>57 mm</b>      | Pas dzielący   | <b>tak</b>          |
| Całkowita     | <b>438 mm</b>     | Nadaje się do: | <b>1 × KEL-U 24</b> |
| długość płyty |                   |                | <b>/ KEL-QUICK</b>  |
| dławicowej    |                   |                | <b>24, 1 × KEL-</b> |
|               |                   |                | <b>JUMBO 1</b>      |
|               |                   | Pasujące do    | <b>Rittal VX25</b>  |
|               |                   | obudów szaf    |                     |



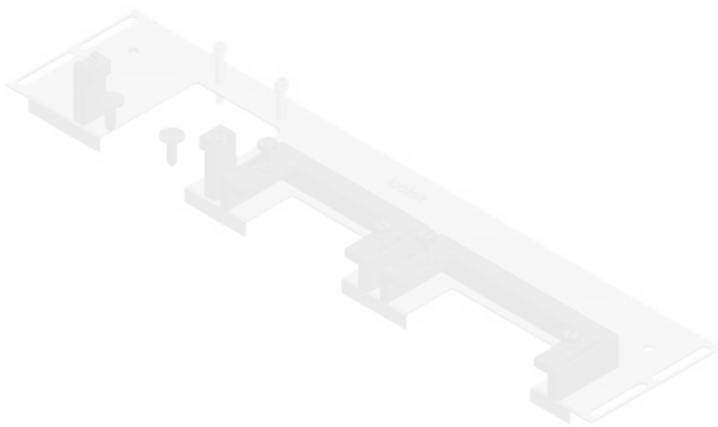
|               |                   |                |                     |
|---------------|-------------------|----------------|---------------------|
| Numer części  | <b>44508</b>      | Do obudów      | <b>1.000 mm</b>     |
| EAN           | <b>4251269319</b> | szaf o         |                     |
|               | <b>839</b>        | szerokości     |                     |
| Opak.         | <b>1</b>          | Rozmiar        | <b>402 mm</b>       |
| Długość       | <b>438 mm</b>     | otworu w       |                     |
| Szerokość     | <b>120 mm</b>     | podstawie      |                     |
| Wysokość      | <b>57 mm</b>      | Pas dzielący   | <b>tak</b>          |
| Całkowita     | <b>438 mm</b>     | Nadaje się do: | <b>1 × KEL-U 16</b> |
| długość płyty |                   |                | <b>/ KEL-QUICK</b>  |
| dławicowej    |                   |                | <b>16, 1 × KEL-</b> |
|               |                   |                | <b>JUMBO 2</b>      |
|               |                   |                | <b>Rittal VX25</b>  |
|               |                   | Pasujące do    |                     |
|               |                   | obudów szaf    |                     |



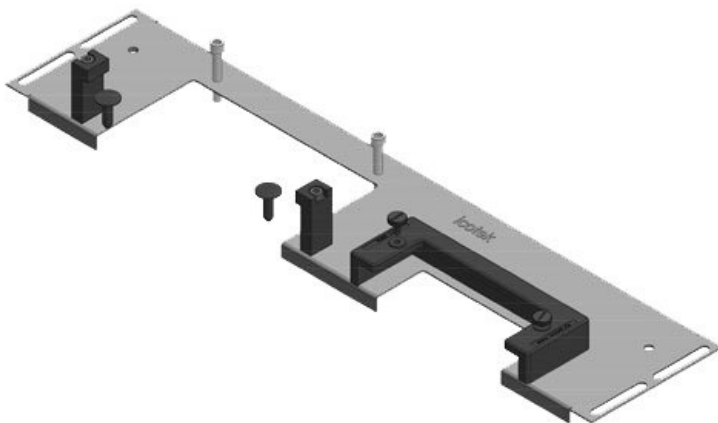
|               |                   |                |                     |
|---------------|-------------------|----------------|---------------------|
| Numer części  | <b>44514</b>      | Do obudów      | <b>1.000 mm</b>     |
| EAN           | <b>4251269321</b> | szaf o         |                     |
|               | <b>122</b>        | szerokości     |                     |
| Opak.         | <b>1</b>          | Rozmiar        | <b>402 mm</b>       |
| Długość       | <b>438 mm</b>     | otworu w       |                     |
| Szerokość     | <b>75 mm</b>      | podstawie      |                     |
| Wysokość      | <b>44 mm</b>      | Nadaje się do: | <b>2 × KEL-U 24</b> |
| Całkowita     | <b>438 mm</b>     |                | <b>/ KEL-QUICK</b>  |
| długość płyty |                   |                | <b>24</b>           |
| dławicowej    |                   |                | <b>Rittal VX25</b>  |
|               |                   | Pasujące do    |                     |
|               |                   | obudów szaf    |                     |



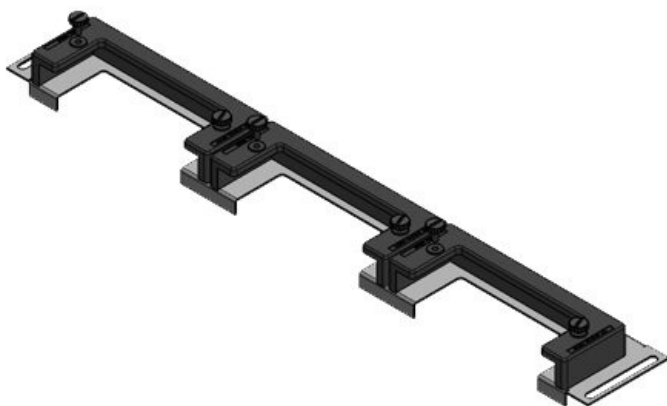
|               |                   |                |                     |
|---------------|-------------------|----------------|---------------------|
| Numer części  | <b>44509</b>      | Do obudów      | <b>1.200 mm</b>     |
| EAN           | <b>4251269319</b> | szaf o         |                     |
|               | <b>846</b>        | szerokości     |                     |
| Opak.         | <b>1</b>          | Rozmiar        | <b>502 mm</b>       |
| Długość       | <b>538 mm</b>     | otworu w       |                     |
| Szerokość     | <b>100 mm</b>     | podstawie      |                     |
| Wysokość      | <b>43 mm</b>      | Nadaje się do: | <b>3 × KEL-U 24</b> |
| Całkowita     | <b>538 mm</b>     |                | <b>/ KEL-QUICK</b>  |
| długość płyty |                   |                | <b>24</b>           |
| dławicowej    |                   |                | <b>Rittal VX25</b>  |
|               |                   | Pasujące do    |                     |
|               |                   | obudów szaf    |                     |



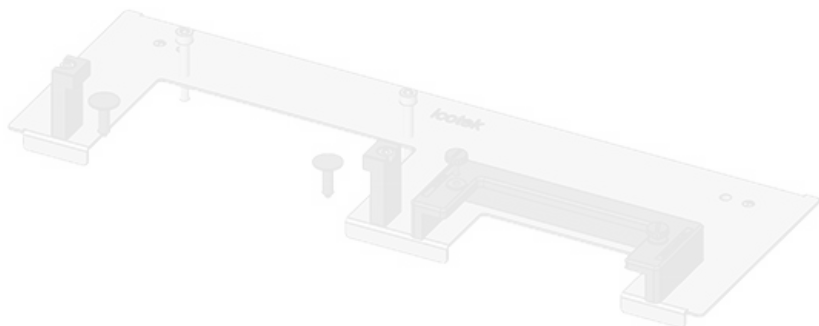
|               |                   |                |                     |
|---------------|-------------------|----------------|---------------------|
| Numer części  | <b>44510</b>      | Do obudów      | <b>1.200 mm</b>     |
| EAN           | <b>4251269319</b> | szaf o         |                     |
|               | <b>853</b>        | szerokości     |                     |
| Opak.         | <b>1</b>          | Rozmiar        | <b>502 mm</b>       |
| Długość       | <b>538 mm</b>     | otworu w       |                     |
| Szerokość     | <b>120 mm</b>     | podstawie      |                     |
| Wysokość      | <b>57 mm</b>      | Nadaje się do: | <b>1 × KEL-U 24</b> |
| Całkowita     | <b>538 mm</b>     |                | <b>/ KEL-QUICK</b>  |
| długość płyty |                   |                | <b>24, 1 × KEL-</b> |
| dławicowej    |                   |                | <b>U 16 / KEL-</b>  |
|               |                   |                | <b>QUICK 16, 1</b>  |
|               |                   |                | <b>× KEL-JUMBO</b>  |
|               |                   |                | <b>1</b>            |
|               |                   | Pasujące do    | <b>Rittal VX25</b>  |
|               |                   | obudów szaf    |                     |



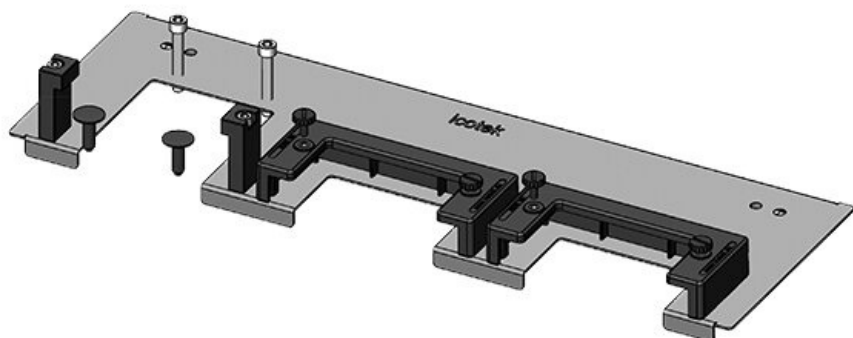
|               |                   |                |                     |
|---------------|-------------------|----------------|---------------------|
| Numer części  | <b>44511</b>      | Do obudów      | <b>1.200 mm</b>     |
| EAN           | <b>4251269319</b> | szaf o         |                     |
|               | <b>860</b>        | szerokości     |                     |
| Opak.         | <b>1</b>          | Rozmiar        | <b>502 mm</b>       |
| Długość       | <b>538 mm</b>     | otworu w       |                     |
| Szerokość     | <b>120 mm</b>     | podstawie      |                     |
| Wysokość      | <b>57 mm</b>      | Nadaje się do: | <b>1 × KEL-U 24</b> |
| Całkowita     | <b>538 mm</b>     |                | <b>/ KEL-QUICK</b>  |
| długość płyty |                   |                | <b>24, 1 × KEL-</b> |
| dławicowej    |                   |                | <b>JUMBO 2</b>      |
|               |                   | Pasujące do    | <b>Rittal VX25</b>  |
|               |                   | obudów szaf    |                     |



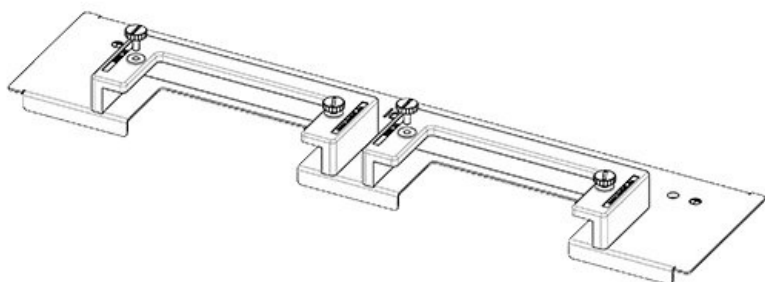
|               |                   |                |                     |
|---------------|-------------------|----------------|---------------------|
| Numer części  | <b>44515</b>      | Do obudów      | <b>1.200 mm</b>     |
| EAN           | <b>4251269321</b> | szaf o         |                     |
|               | <b>139</b>        | szerokości     |                     |
| Opak.         | <b>1</b>          | Rozmiar        | <b>502 mm</b>       |
| Długość       | <b>538 mm</b>     | otworu w       |                     |
| Szerokość     | <b>75 mm</b>      | podstawie      |                     |
| Wysokość      | <b>44 mm</b>      | Nadaje się do: | <b>3 × KEL-U 24</b> |
| Całkowita     | <b>538 mm</b>     |                | <b>/ KEL-QUICK</b>  |
| długość płyty |                   |                | <b>24</b>           |
| dławicowej    |                   | Pasujące do    | <b>Rittal VX25</b>  |
|               |                   | obudów szaf    |                     |



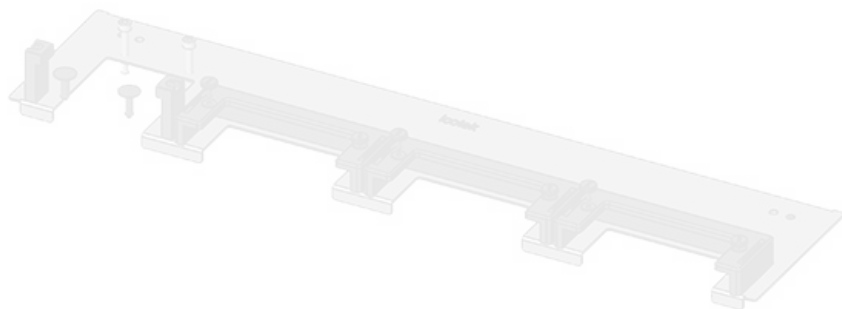
|               |                   |                |                     |
|---------------|-------------------|----------------|---------------------|
| Numer części  | <b>43070</b>      | Do obudów      | <b>600 mm</b>       |
| EAN           | <b>4251269309</b> | szaf o         |                     |
|               | <b>519</b>        | szerokości     |                     |
| Opak.         | <b>1</b>          | Rozmiar        | <b>435 mm</b>       |
| Długość       | <b>458 mm</b>     | otworu w       |                     |
| Szerokość     | <b>150 mm</b>     | podstawie      |                     |
| Wysokość      | <b>57 mm</b>      | Nadaje się do: | <b>1 × KEL-U 24</b> |
| Całkowita     | <b>458 mm</b>     |                | <b>/ KEL-QUICK</b>  |
| długość płyty |                   |                | <b>24, 1 × KEL-</b> |
| dławicowej    |                   |                | <b>JUMBO 2</b>      |
|               |                   | Pasujące do    | <b>Rittal TS 8</b>  |
|               |                   | obudów szaf    |                     |



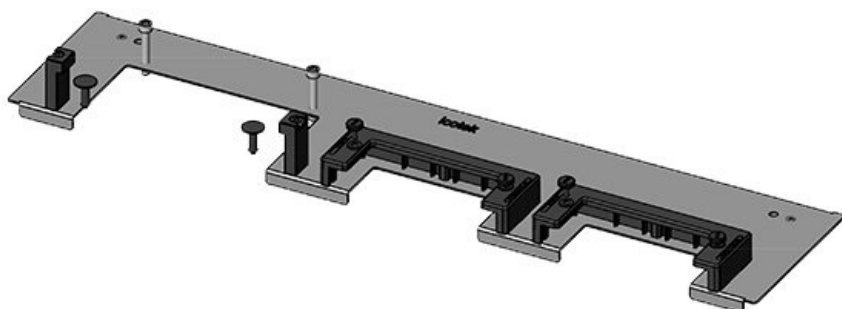
|               |                   |                |                     |
|---------------|-------------------|----------------|---------------------|
| Numer części  | <b>43071</b>      | Do obudów      | <b>600 mm</b>       |
| EAN           | <b>4251269309</b> | szaf o         |                     |
|               | <b>526</b>        | szerokości     |                     |
| Opak.         | <b>1</b>          | Rozmiar        | <b>435 mm</b>       |
| Długość       | <b>458 mm</b>     | otworu w       |                     |
| Szerokość     | <b>150 mm</b>     | podstawie      |                     |
| Wysokość      | <b>57 mm</b>      | Nadaje się do: | <b>2 × KEL-U 16</b> |
| Całkowita     | <b>458 mm</b>     |                | <b>/ KEL-QUICK</b>  |
| długość płyty |                   |                | <b>16, 1 × KEL-</b> |
| dławicowej    |                   |                | <b>JUMBO 1</b>      |
|               |                   | Pasujące do    | <b>Rittal TS 8</b>  |
|               |                   | obudów szaf    |                     |



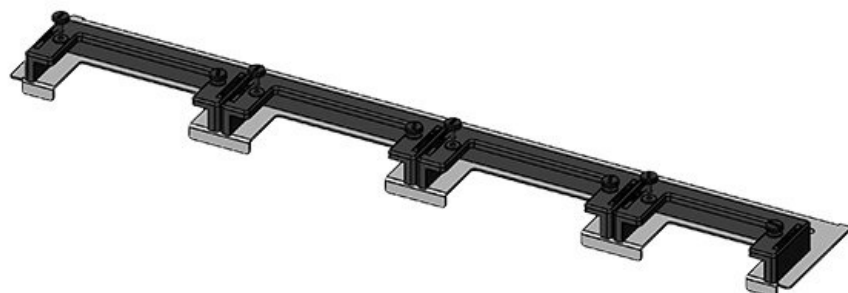
|               |                   |                |                     |
|---------------|-------------------|----------------|---------------------|
| Numer części  | <b>43079</b>      | Do obudów      | <b>600 mm</b>       |
| EAN           | <b>4251269309</b> | szaf o         |                     |
|               | <b>601</b>        | szerokości     |                     |
| Opak.         | <b>1</b>          | Rozmiar        | <b>435 mm</b>       |
| Długość       | <b>458 mm</b>     | otworu w       |                     |
| Szerokość     | <b>100 mm</b>     | podstawie      |                     |
| Wysokość      | <b>44 mm</b>      | Nadaje się do: | <b>2 × KEL-U 24</b> |
| Całkowita     | <b>458 mm</b>     |                | <b>/ KEL-QUICK</b>  |
| długość płyty |                   |                | <b>24</b>           |
| dławicowej    |                   | Pasujące do    | <b>Rittal TS 8</b>  |
|               |                   | obudów szaf    |                     |



|               |                   |                |                     |
|---------------|-------------------|----------------|---------------------|
| Numer części  | <b>43072</b>      | Do obudów      | <b>800 mm</b>       |
| EAN           | <b>4251269309</b> | szaf o         |                     |
|               | <b>533</b>        | szerokości     |                     |
| Opak.         | <b>1</b>          | Rozmiar        | <b>635 mm</b>       |
| Długość       | <b>658 mm</b>     | otworu w       |                     |
| Szerokość     | <b>150 mm</b>     | podstawie      |                     |
| Wysokość      | <b>57 mm</b>      | Nadaje się do: | <b>3 × KEL-U 24</b> |
| Całkowita     | <b>658 mm</b>     |                | <b>/ KEL-QUICK</b>  |
| długość płyty |                   |                | <b>24, 1 × KEL-</b> |
| dławicowej    |                   |                | <b>JUMBO 1</b>      |
|               |                   | Pasujące do    | <b>Rittal TS 8</b>  |
|               |                   | obudów szaf    |                     |

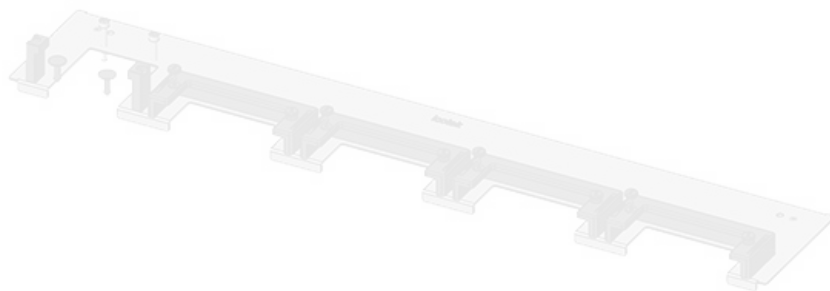


|               |                   |                |                     |
|---------------|-------------------|----------------|---------------------|
| Numer części  | <b>43073</b>      | Do obudów      | <b>800 mm</b>       |
| EAN           | <b>4251269309</b> | szaf o         |                     |
|               | <b>540</b>        | szerokości     |                     |
| Opak.         | <b>1</b>          | Rozmiar        | <b>635 mm</b>       |
| Długość       | <b>658 mm</b>     | otworu w       |                     |
| Szerokość     | <b>150 mm</b>     | podstawie      |                     |
| Wysokość      | <b>57 mm</b>      | Nadaje się do: | <b>2 × KEL-U 24</b> |
| Całkowita     | <b>658 mm</b>     |                | <b>/ KEL-QUICK</b>  |
| długość płyty |                   |                | <b>24, 1 × KEL-</b> |
| dławicowej    |                   |                | <b>JUMBO 2</b>      |
|               |                   | Pasujące do    | <b>Rittal TS 8</b>  |
|               |                   | obudów szaf    |                     |

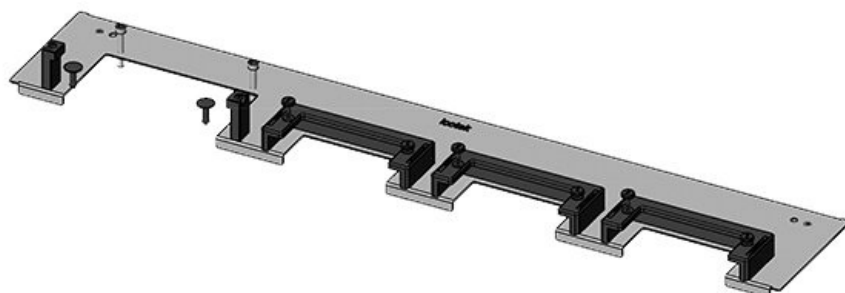


|               |                   |                |                     |
|---------------|-------------------|----------------|---------------------|
| Numer części  | <b>43080</b>      | Do obudów      | <b>800 mm</b>       |
| EAN           | <b>4251269309</b> | szaf o         |                     |
|               | <b>618</b>        | szerokości     |                     |
| Opak.         | <b>1</b>          | Rozmiar        | <b>635 mm</b>       |
| Długość       | <b>658 mm</b>     | otworu w       |                     |
| Szerokość     | <b>100 mm</b>     | podstawie      |                     |
| Wysokość      | <b>44 mm</b>      | Nadaje się do: | <b>3 × KEL-U 24</b> |
| Całkowita     | <b>658 mm</b>     |                | <b>/ KEL-QUICK</b>  |
| długość płyty |                   |                | <b>24, 1 × KEL-</b> |
| dławicowej    |                   |                | <b>U 16 / KEL-</b>  |
|               |                   | Pasujące do    | <b>QUICK 16</b>     |
|               |                   | obudów szaf    | <b>Rittal TS 8</b>  |

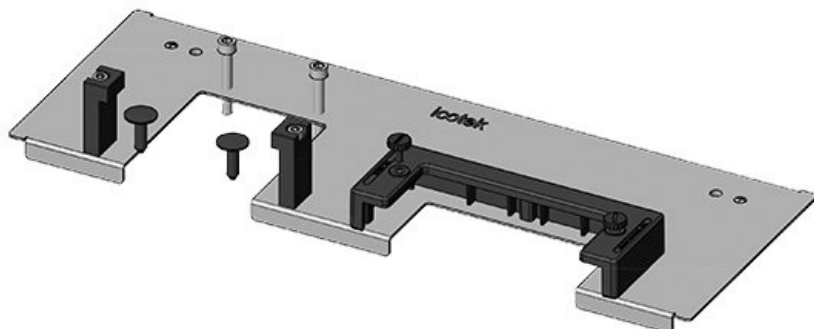




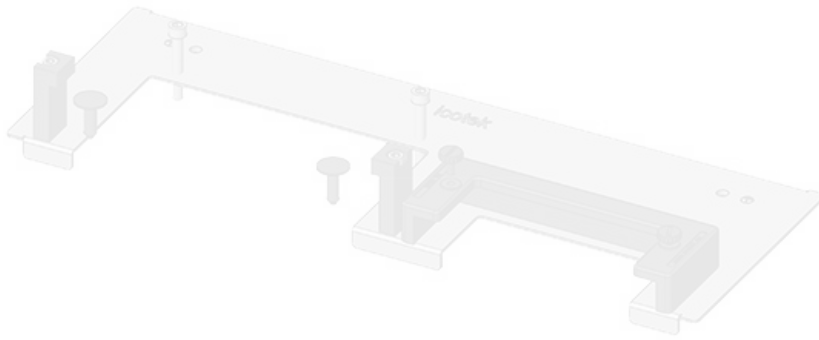
|               |                   |                |                     |
|---------------|-------------------|----------------|---------------------|
| Numer części  | <b>43074</b>      | Do obudów      | <b>1.000 mm</b>     |
| EAN           | <b>4251269309</b> | szaf o         |                     |
|               | <b>557</b>        | szerokości     |                     |
| Opak.         | <b>1</b>          | Rozmiar        | <b>835 mm</b>       |
| Długość       | <b>858 mm</b>     | otworu w       |                     |
| Szerokość     | <b>150 mm</b>     | podstawie      |                     |
| Wysokość      | <b>57 mm</b>      | Pas dzielący   | <b>nie</b>          |
| Całkowita     | <b>858 mm</b>     | Nadaje się do: | <b>4 × KEL-U 24</b> |
| długość płyty |                   |                | <b>/ KEL-QUICK</b>  |
| dławicowej    |                   |                | <b>24, 1 × KEL-</b> |
|               |                   |                | <b>JUMBO 1</b>      |
|               |                   | Pasujące do    | <b>Rittal TS 8</b>  |
|               |                   | obudów szaf    |                     |



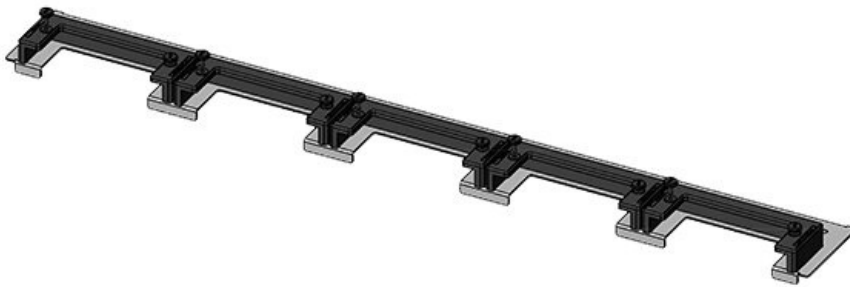
|               |                   |                |                     |
|---------------|-------------------|----------------|---------------------|
| Numer części  | <b>43075</b>      | Do obudów      | <b>1.000 mm</b>     |
| EAN           | <b>4251269309</b> | szaf o         |                     |
|               | <b>564</b>        | szerokości     |                     |
| Opak.         | <b>1</b>          | Rozmiar        | <b>835 mm</b>       |
| Długość       | <b>858 mm</b>     | otworu w       |                     |
| Szerokość     | <b>150 mm</b>     | podstawie      |                     |
| Wysokość      | <b>57 mm</b>      | Pas dzielący   | <b>nie</b>          |
| Całkowita     | <b>858 mm</b>     | Nadaje się do: | <b>3 × KEL-U 24</b> |
| długość płyty |                   |                | <b>/ KEL-QUICK</b>  |
| dławicowej    |                   |                | <b>24, 1 × KEL-</b> |
|               |                   |                | <b>JUMBO 2</b>      |
|               |                   | Pasujące do    | <b>Rittal TS 8</b>  |
|               |                   | obudów szaf    |                     |



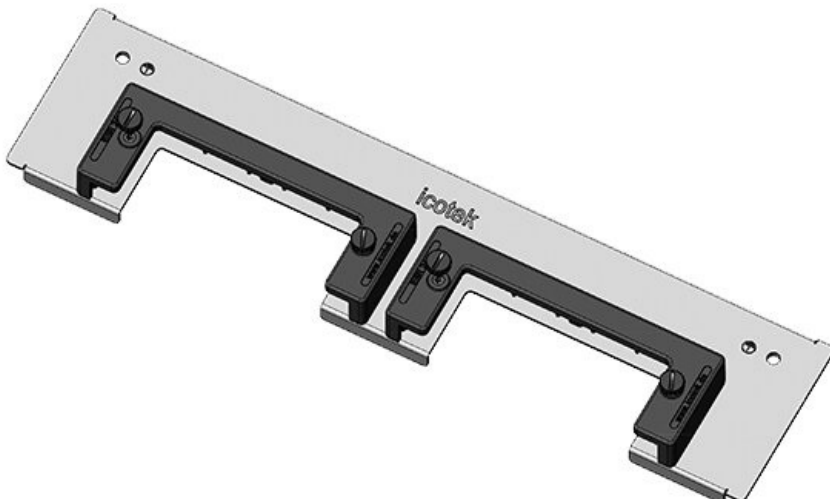
|               |                   |                |                     |
|---------------|-------------------|----------------|---------------------|
| Numer części  | <b>43076</b>      | Do obudów      | <b>1.000 mm</b>     |
| EAN           | <b>4251269309</b> | szaf o         |                     |
|               | <b>571</b>        | szerokości     |                     |
| Opak.         | <b>1</b>          | Rozmiar        | <b>398 mm</b>       |
| Długość       | <b>420 mm</b>     | otworu w       |                     |
| Szerokość     | <b>150 mm</b>     | podstawie      |                     |
| Wysokość      | <b>57 mm</b>      | Pas dzielący   | <b>tak</b>          |
| Całkowita     | <b>420 mm</b>     | Nadaje się do: | <b>1 × KEL-U 24</b> |
| długość płyty |                   |                | <b>/ KEL-QUICK</b>  |
| dławicowej    |                   |                | <b>24, 1 × KEL-</b> |
|               |                   |                | <b>JUMBO 1</b>      |
|               |                   | Pasujące do    | <b>Rittal TS 8</b>  |
|               |                   | obudów szaf    |                     |



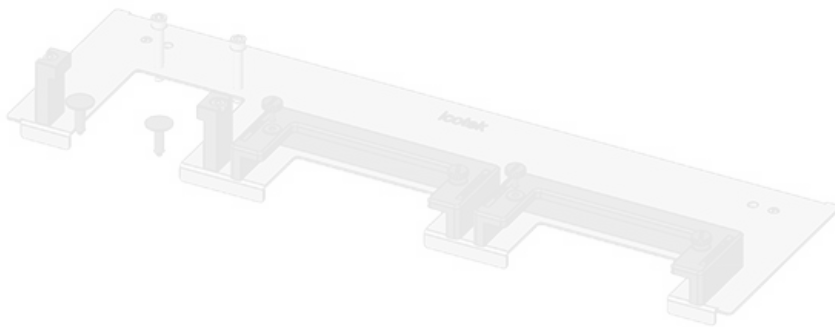
|               |                   |                |                     |
|---------------|-------------------|----------------|---------------------|
| Numer części  | <b>43077</b>      | Do obudów      | <b>1.000 mm</b>     |
| EAN           | <b>4251269309</b> | szaf o         |                     |
|               | <b>588</b>        | szerokości     |                     |
| Opak.         | <b>1</b>          | Rozmiar        | <b>398 mm</b>       |
| Długość       | <b>420 mm</b>     | otworu w       |                     |
| Szerokość     | <b>150 mm</b>     | podstawie      |                     |
| Wysokość      | <b>57 mm</b>      | Pas dzielący   | <b>tak</b>          |
| Całkowita     | <b>420 mm</b>     | Nadaje się do: | <b>1 × KEL-U 24</b> |
| długość płyty |                   |                | <b>/ KEL-QUICK</b>  |
| dławicowej    |                   |                | <b>24, 1 × KEL-</b> |
|               |                   |                | <b>JUMBO 2</b>      |
|               |                   | Pasujące do    | <b>Rittal TS 8</b>  |
|               |                   | obudów szaf    |                     |



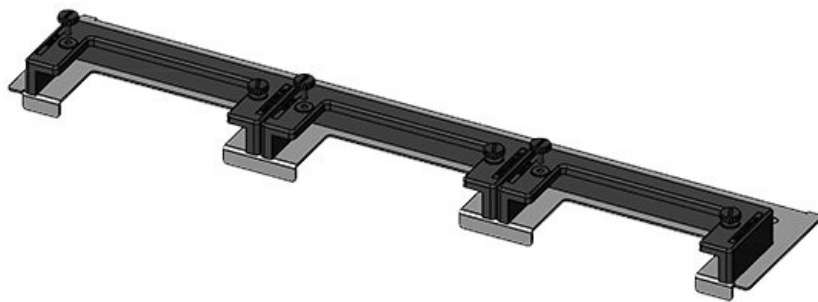
|               |                   |                |                     |
|---------------|-------------------|----------------|---------------------|
| Numer części  | <b>43081</b>      | Do obudów      | <b>1.000 mm</b>     |
| EAN           | <b>4251269309</b> | szaf o         |                     |
|               | <b>625</b>        | szerokości     |                     |
| Opak.         | <b>1</b>          | Rozmiar        | <b>835 mm</b>       |
| Długość       | <b>858 mm</b>     | otworu w       |                     |
| Szerokość     | <b>100 mm</b>     | podstawie      |                     |
| Wysokość      | <b>44 mm</b>      | Pas dzielący   | <b>nie</b>          |
| Całkowita     | <b>858 mm</b>     | Nadaje się do: | <b>5 × KEL-U 24</b> |
| długość płyty |                   |                | <b>/ KEL-QUICK</b>  |
| dławicowej    |                   |                | <b>24</b>           |
|               |                   | Pasujące do    | <b>Rittal TS 8</b>  |
|               |                   | obudów szaf    |                     |



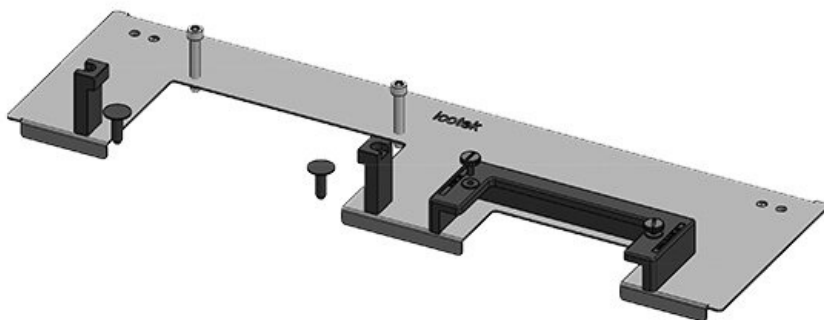
|               |                   |                |                     |
|---------------|-------------------|----------------|---------------------|
| Numer części  | <b>43082</b>      | Do obudów      | <b>1.000 mm</b>     |
| EAN           | <b>4251269309</b> | szaf o         |                     |
|               | <b>632</b>        | szerokości     |                     |
| Opak.         | <b>1</b>          | Rozmiar        | <b>398 mm</b>       |
| Długość       | <b>420 mm</b>     | otworu w       |                     |
| Szerokość     | <b>100 mm</b>     | podstawie      |                     |
| Wysokość      | <b>44 mm</b>      | Pas dzielący   | <b>tak</b>          |
| Całkowita     | <b>420 mm</b>     | Nadaje się do: | <b>2 × KEL-U 24</b> |
| długość płyty |                   |                | <b>/ KEL-QUICK</b>  |
| dławicowej    |                   |                | <b>24</b>           |
|               |                   | Pasujące do    | <b>Rittal TS 8</b>  |
|               |                   | obudów szaf    |                     |



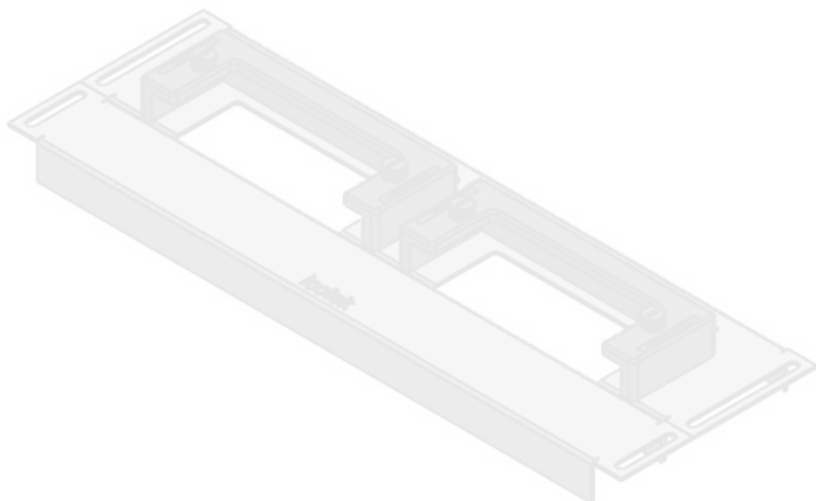
|               |                   |                |                     |
|---------------|-------------------|----------------|---------------------|
| Numer części  | <b>43078</b>      | Do obudów      | <b>1.200 mm</b>     |
| EAN           | <b>4251269309</b> | szaf o         |                     |
|               | <b>595</b>        | szerokości     |                     |
| Opak.         | <b>1</b>          | Rozmiar        | <b>495 mm</b>       |
| Długość       | <b>518 mm</b>     | otworu w       |                     |
| Szerokość     | <b>150 mm</b>     | podstawie      |                     |
| Wysokość      | <b>57 mm</b>      | Nadaje się do: | <b>2 × KEL-U 24</b> |
| Całkowita     | <b>518 mm</b>     |                | <b>/ KEL-QUICK</b>  |
| długość płyty |                   |                | <b>24, 1 × KEL-</b> |
| dławicowej    |                   |                | <b>JUMBO 1</b>      |
|               |                   | Pasujące do    | <b>Rittal TS 8</b>  |
|               |                   | obudów szaf    |                     |



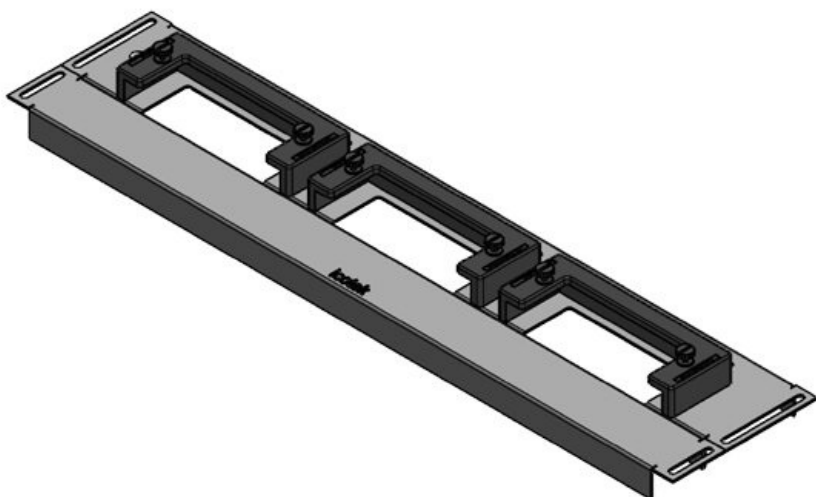
|               |                   |                |                     |
|---------------|-------------------|----------------|---------------------|
| Numer części  | <b>43083</b>      | Do obudów      | <b>1.200 mm</b>     |
| EAN           | <b>4251269309</b> | szaf o         |                     |
|               | <b>649</b>        | szerokości     |                     |
| Opak.         | <b>1</b>          | Rozmiar        | <b>495 mm</b>       |
| Długość       | <b>518 mm</b>     | otworu w       |                     |
| Szerokość     | <b>100 mm</b>     | podstawie      |                     |
| Wysokość      | <b>44 mm</b>      | Nadaje się do: | <b>3 × KEL-U 24</b> |
| Całkowita     | <b>518 mm</b>     |                | <b>/ KEL-QUICK</b>  |
| długość płyty |                   |                | <b>24</b>           |
| dławicowej    |                   | Pasujące do    | <b>Rittal TS 8</b>  |
|               |                   | obudów szaf    |                     |



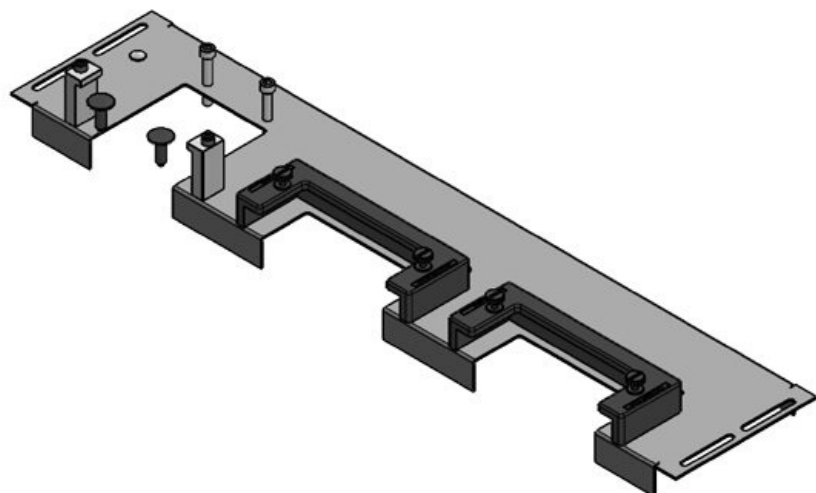
|               |                   |                |                     |
|---------------|-------------------|----------------|---------------------|
| Numer części  | <b>43084</b>      | Do obudów      | <b>1.200 mm</b>     |
| EAN           | <b>4251269309</b> | szaf o         |                     |
|               | <b>656</b>        | szerokości     |                     |
| Opak.         | <b>1</b>          | Rozmiar        | <b>495 mm</b>       |
| Długość       | <b>518 mm</b>     | otworu w       |                     |
| Szerokość     | <b>150 mm</b>     | podstawie      |                     |
| Wysokość      | <b>57 mm</b>      | Nadaje się do: | <b>1 × KEL-U 24</b> |
| Całkowita     | <b>518 mm</b>     |                | <b>/ KEL-QUICK</b>  |
| długość płyty |                   |                | <b>24, 1 × KEL-</b> |
| dławicowej    |                   |                | <b>JUMBO 2</b>      |
|               |                   | Pasujące do    | <b>Rittal TS 8</b>  |
|               |                   | obudów szaf    |                     |



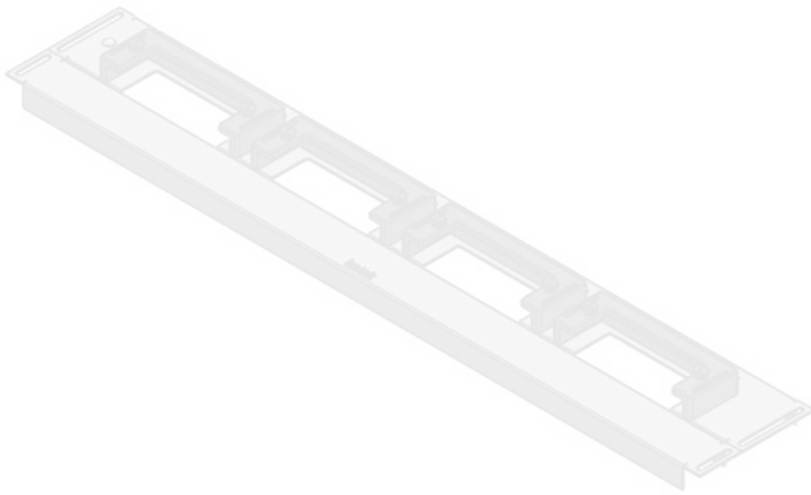
|               |                   |                |                     |
|---------------|-------------------|----------------|---------------------|
| Numer części  | <b>44520</b>      | Do obudów      | <b>600 mm</b>       |
| EAN           | <b>4251269324</b> | szaf o         |                     |
|               | <b>543</b>        | szerokości     |                     |
| Opak.         | <b>1</b>          | Rozmiar        | <b>392 mm</b>       |
| Długość       | <b>427 mm</b>     | otworu w       |                     |
| Szerokość     | <b>136 mm</b>     | podstawie      |                     |
| Wysokość      | <b>56 mm</b>      | Nadaje się do: | <b>2 × KEL-U 24</b> |
| Całkowita     | <b>427 mm</b>     |                | <b>/ KEL-QUICK</b>  |
| długość płyty |                   |                | <b>24</b>           |
| dławicowej    |                   | Pasujące do    | <b>Häwa H390 /</b>  |
|               |                   | obudów szaf    | <b>H395</b>         |



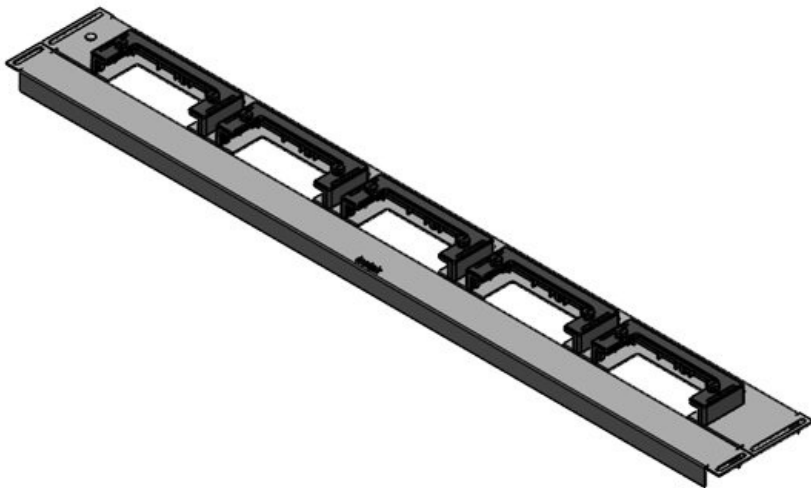
|               |                   |                |                     |
|---------------|-------------------|----------------|---------------------|
| Numer części  | <b>44521</b>      | Do obudów      | <b>800 mm</b>       |
| EAN           | <b>4251269324</b> | szaf o         |                     |
|               | <b>550</b>        | szerokości     |                     |
| Opak.         | <b>1</b>          | Rozmiar        | <b>592 mm</b>       |
| Długość       | <b>627 mm</b>     | otworu w       |                     |
| Szerokość     | <b>136 mm</b>     | podstawie      |                     |
| Wysokość      | <b>59 mm</b>      | Nadaje się do: | <b>3 × KEL-U 24</b> |
| Całkowita     | <b>627 mm</b>     |                | <b>/ KEL-QUICK</b>  |
| długość płyty |                   |                | <b>24</b>           |
| dławicowej    |                   | Pasujące do    | <b>Häwa H390 /</b>  |
|               |                   | obudów szaf    | <b>H395</b>         |



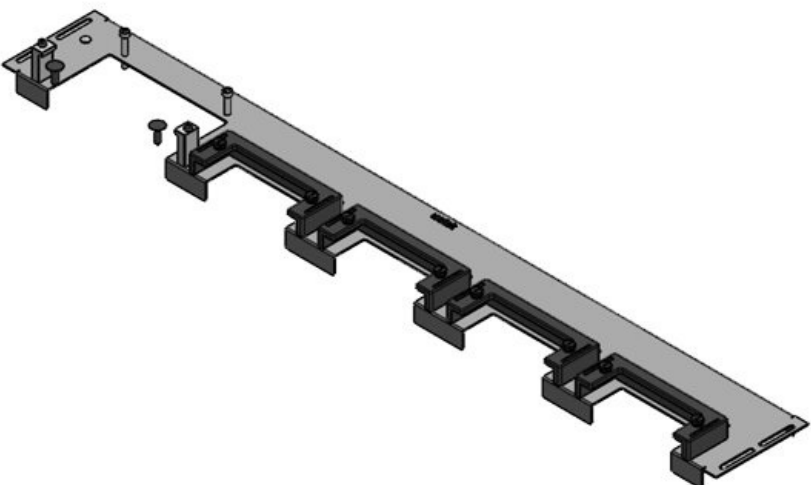
|               |                   |                |                     |
|---------------|-------------------|----------------|---------------------|
| Numer części  | <b>44522</b>      | Do obudów      | <b>800 mm</b>       |
| EAN           | <b>4251269324</b> | szaf o         |                     |
|               | <b>567</b>        | szerokości     |                     |
| Opak.         | <b>1</b>          | Rozmiar        | <b>592 mm</b>       |
| Długość       | <b>627 mm</b>     | otworu w       |                     |
| Szerokość     | <b>133 mm</b>     | podstawie      |                     |
| Wysokość      | <b>70 mm</b>      | Nadaje się do: | <b>2 × KEL-U 24</b> |
| Całkowita     | <b>627 mm</b>     |                | <b>/ KEL-QUICK</b>  |
| długość płyty |                   |                | <b>24, 1 × KEL-</b> |
| dławicowej    |                   |                | <b>JUMBO 1</b>      |
|               |                   | Pasujące do    | <b>Häwa H390 /</b>  |
|               |                   | obudów szaf    | <b>H395</b>         |



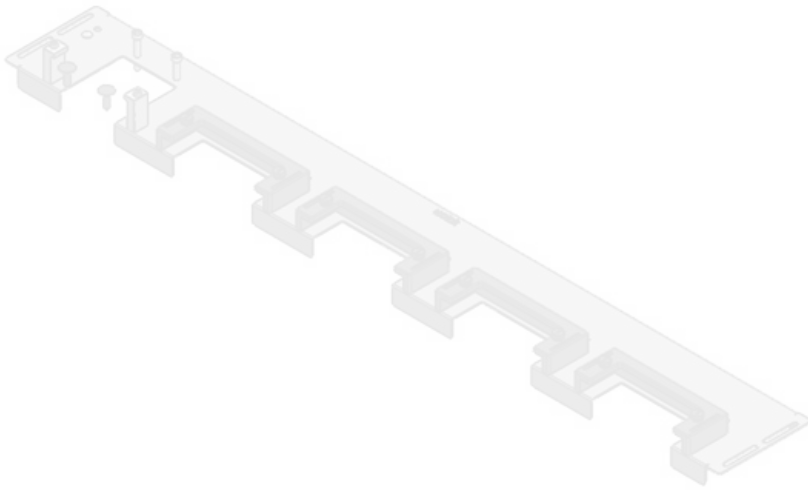
|               |                   |                |                     |
|---------------|-------------------|----------------|---------------------|
| Numer części  | <b>44523</b>      | Do obudów      | <b>1.000 mm</b>     |
| EAN           | <b>4251269324</b> | szaf o         |                     |
|               | <b>574</b>        | szerokości     |                     |
| Opak.         | <b>1</b>          | Rozmiar        | <b>792 mm</b>       |
| Długość       | <b>827 mm</b>     | otworu w       |                     |
| Szerokość     | <b>136 mm</b>     | podstawie      |                     |
| Wysokość      | <b>56 mm</b>      | Nadaje się do: | <b>4 × KEL-U 24</b> |
| Całkowita     | <b>827 mm</b>     |                | <b>/ KEL-QUICK</b>  |
| długość płyty |                   |                | <b>24</b>           |
| dławicowej    |                   | Pasujące do    | <b>Häwa H390 /</b>  |
|               |                   | obudów szaf    | <b>H395</b>         |



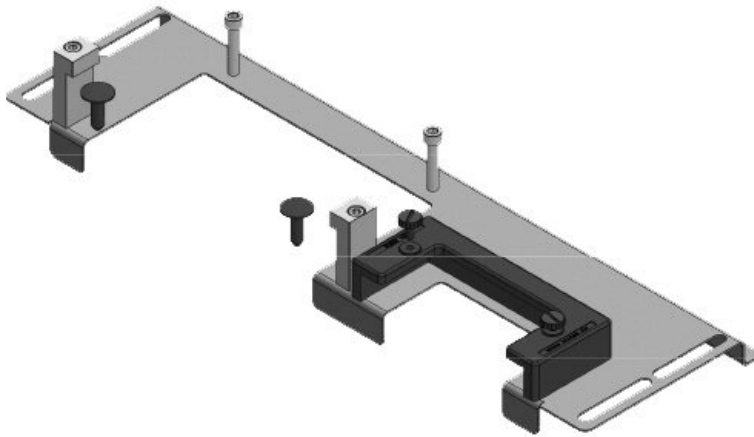
|               |                   |                |                     |
|---------------|-------------------|----------------|---------------------|
| Numer części  | <b>44524</b>      | Do obudów      | <b>1.200 mm</b>     |
| EAN           | <b>4251269324</b> | szaf o         |                     |
|               | <b>581</b>        | szerokości     |                     |
| Opak.         | <b>1</b>          | Rozmiar        | <b>992 mm</b>       |
| Długość       | <b>1.027 mm</b>   | otworu w       |                     |
| Szerokość     | <b>136 mm</b>     | podstawie      |                     |
| Wysokość      | <b>56 mm</b>      | Nadaje się do: | <b>5 × KEL-U 24</b> |
| Całkowita     | <b>1.027 mm</b>   |                | <b>/ KEL-QUICK</b>  |
| długość płyty |                   |                | <b>24</b>           |
| dławicowej    |                   | Pasujące do    | <b>Häwa H390 /</b>  |
|               |                   | obudów szaf    | <b>H395</b>         |



|               |                   |                |                     |
|---------------|-------------------|----------------|---------------------|
| Numer części  | <b>44526</b>      | Do obudów      | <b>1.200 mm</b>     |
| EAN           | <b>4251269324</b> | szaf o         |                     |
|               | <b>604</b>        | szerokości     |                     |
| Opak.         | <b>1</b>          | Rozmiar        | <b>992 mm</b>       |
| Długość       | <b>1.027 mm</b>   | otworu w       |                     |
| Szerokość     | <b>133 mm</b>     | podstawie      |                     |
| Wysokość      | <b>70 mm</b>      | Nadaje się do: | <b>4 × KEL-U 24</b> |
| Całkowita     | <b>1.027 mm</b>   |                | <b>/ KEL-QUICK</b>  |
| długość płyty |                   |                | <b>24, 1 × KEL-</b> |
| dławicowej    |                   |                | <b>JUMBO 1</b>      |
|               |                   | Pasujące do    | <b>Häwa H390 /</b>  |
|               |                   | obudów szaf    | <b>H395</b>         |



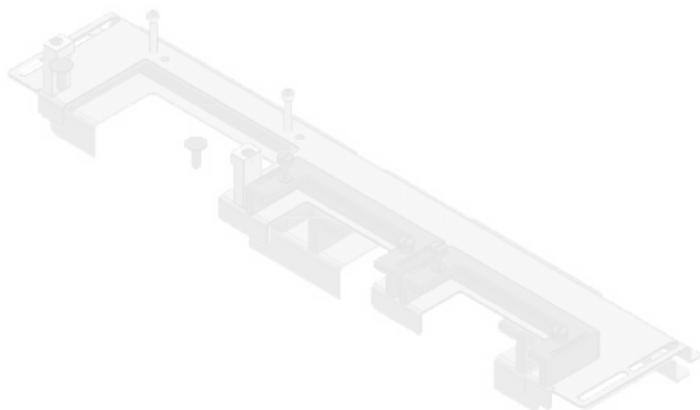
|               |                   |                |                     |
|---------------|-------------------|----------------|---------------------|
| Numer części  | <b>44525</b>      | Do obudów      | <b>1.200 mm</b>     |
| EAN           | <b>4251269324</b> | szaf o         |                     |
|               | <b>598</b>        | szerokości     |                     |
| Opak.         | <b>1</b>          | Rozmiar        | <b>992 mm</b>       |
| Długość       | <b>1.027 mm</b>   | otworu w       |                     |
| Szerokość     | <b>133 mm</b>     | podstawie      |                     |
| Wysokość      | <b>70 mm</b>      | Nadaje się do: | <b>4 × KEL-U 24</b> |
| Całkowita     | <b>1.027 mm</b>   |                | <b>/ KEL-QUICK</b>  |
| długość płyty |                   |                | <b>24, 1 × KEL-</b> |
| dławicowej    |                   |                | <b>JUMBO 2</b>      |
|               |                   | Pasujące do    | <b>Häwa H390 /</b>  |
|               |                   | obudów szaf    | <b>H395</b>         |



|               |                   |                |                     |
|---------------|-------------------|----------------|---------------------|
| Numer części  | <b>43250</b>      | Do obudów      | <b>600 mm</b>       |
| EAN           | <b>4251269317</b> | szaf o         |                     |
|               | <b>033</b>        | szerokości     |                     |
| Opak.         | <b>1</b>          | Rozmiar        | <b>368 mm</b>       |
| Długość       | <b>432 mm</b>     | otworu w       |                     |
| Szerokość     | <b>131,5 mm</b>   | podstawie      |                     |
| Wysokość      | <b>62,3 mm</b>    | Nadaje się do: | <b>1 × KEL-U 16</b> |
| Całkowita     | <b>432 mm</b>     |                | <b>/ KEL-QUICK</b>  |
| długość płyty |                   |                | <b>16, 1 × KEL-</b> |
| dławicowej    |                   |                | <b>JUMBO 2</b>      |
|               |                   | Pasujące do    | <b>nVent</b>        |
|               |                   | obudów szaf    | <b>Hoffman</b>      |
|               |                   |                | <b>PROLINE G2</b>   |



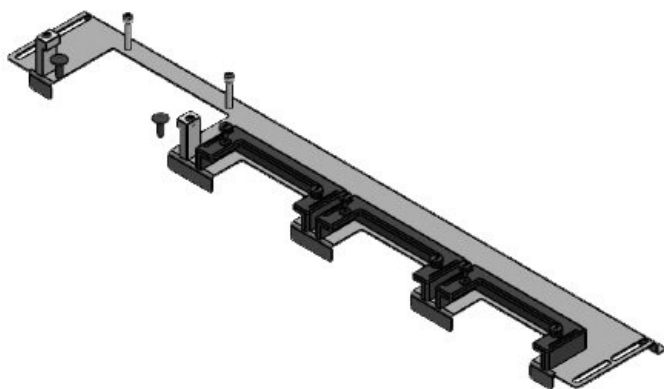
|               |                   |                |                     |
|---------------|-------------------|----------------|---------------------|
| Numer części  | <b>43251</b>      | Do obudów      | <b>600 mm</b>       |
| EAN           | <b>4251269317</b> | szaf o         |                     |
|               | <b>040</b>        | szerokości     |                     |
| Opak.         | <b>1</b>          | Rozmiar        | <b>368 mm</b>       |
| Długość       | <b>432 mm</b>     | otworu w       |                     |
| Szerokość     | <b>81 mm</b>      | podstawie      |                     |
| Wysokość      | <b>52,8 mm</b>    | Nadaje się do: | <b>2 × KEL-U 24</b> |
| Całkowita     | <b>432 mm</b>     |                | <b>/ KEL-QUICK</b>  |
| długość płyty |                   |                | <b>24</b>           |
| dławicowej    |                   | Pasujące do    | <b>nVent</b>        |
|               |                   | obudów szaf    | <b>Hoffman</b>      |
|               |                   |                | <b>PROLINE G2</b>   |



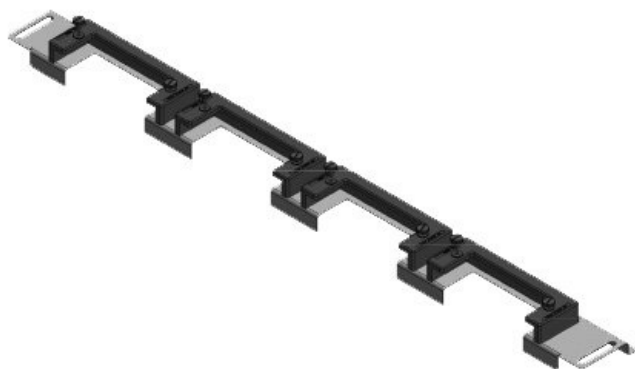
|               |                   |                |                     |
|---------------|-------------------|----------------|---------------------|
| Numer części  | <b>43252</b>      | Do obudów      | <b>800 mm</b>       |
| EAN           | <b>4251269317</b> | szaf o         |                     |
|               | <b>057</b>        | szerokości     |                     |
| Opak.         | <b>1</b>          | Rozmiar        | <b>568 mm</b>       |
| Długość       | <b>632 mm</b>     | otworu w       |                     |
| Szerokość     | <b>131,5 mm</b>   | podstawie      |                     |
| Wysokość      | <b>45 mm</b>      | Nadaje się do: | <b>2 × KEL-U 24</b> |
| Całkowita     | <b>632 mm</b>     |                | <b>/ KEL-QUICK</b>  |
| długość płyty |                   |                | <b>24, 1 × KEL-</b> |
| dławicowej    |                   |                | <b>JUMBO 2</b>      |
|               |                   | Pasujące do    | <b>nVent</b>        |
|               |                   | obudów szaf    | <b>Hoffman</b>      |
|               |                   |                | <b>PROLINE G2</b>   |



|               |                   |                |                     |
|---------------|-------------------|----------------|---------------------|
| Numer części  | <b>43253</b>      | Do obudów      | <b>800 mm</b>       |
| EAN           | <b>4251269317</b> | szaf o         |                     |
|               | <b>064</b>        | szerokości     |                     |
| Opak.         | <b>1</b>          | Rozmiar        | <b>568 mm</b>       |
| Długość       | <b>632 mm</b>     | otworu w       |                     |
| Szerokość     | <b>81 mm</b>      | podstawie      |                     |
| Wysokość      | <b>52,8 mm</b>    | Nadaje się do: | <b>3 × KEL-U 24</b> |
| Całkowita     | <b>632 mm</b>     |                | <b>/ KEL-QUICK</b>  |
| długość płyty |                   |                | <b>24</b>           |
| dławicowej    |                   |                |                     |
|               |                   | Pasujące do    | <b>nVent</b>        |
|               |                   | obudów szaf    | <b>Hoffman</b>      |
|               |                   |                | <b>PROLINE G2</b>   |



|               |                   |                |                     |
|---------------|-------------------|----------------|---------------------|
| Numer części  | <b>43254</b>      | Do obudów      | <b>1.000 mm</b>     |
| EAN           | <b>4251269317</b> | szaf o         |                     |
|               | <b>071</b>        | szerokości     |                     |
| Opak.         | <b>1</b>          | Rozmiar        | <b>768 mm</b>       |
| Długość       | <b>832 mm</b>     | otworu w       |                     |
| Szerokość     | <b>131,5 mm</b>   | podstawie      |                     |
| Wysokość      | <b>41,3 mm</b>    | Nadaje się do: | <b>3 × KEL-U 24</b> |
| Całkowita     | <b>832 mm</b>     |                | <b>/ KEL-QUICK</b>  |
| długość płyty |                   |                | <b>24, 1 × KEL-</b> |
| dławicowej    |                   |                | <b>JUMBO 2</b>      |
|               |                   | Pasujące do    | <b>nVent</b>        |
|               |                   | obudów szaf    | <b>Hoffman</b>      |
|               |                   |                | <b>PROLINE G2</b>   |



|               |                   |                |                     |
|---------------|-------------------|----------------|---------------------|
| Numer części  | <b>43255</b>      | Do obudów      | <b>1.000 mm</b>     |
| EAN           | <b>4251269317</b> | szaf o         |                     |
|               | <b>088</b>        | szerokości     |                     |
| Opak.         | <b>1</b>          | Rozmiar        | <b>768 mm</b>       |
| Długość       | <b>832 mm</b>     | otworu w       |                     |
| Szerokość     | <b>81 mm</b>      | podstawie      |                     |
| Wysokość      | <b>52,8 mm</b>    | Nadaje się do: | <b>4 x KEL-U 24</b> |
| Całkowita     | <b>832 mm</b>     |                | <b>/ KEL-QUICK</b>  |
| długość płyty |                   |                | <b>24</b>           |
| dławicowej    |                   | Pasujące do    | <b>nVent</b>        |
|               |                   | obudów szaf    | <b>Hoffman</b>      |
|               |                   |                | <b>PROLINE G2</b>   |

---

**icotek**<sup>®</sup>  
smart cable management